



beyerdynamic

M 130

DOUBLE-RIBBON MICROPHONE

User Manual | Bedienungsanleitung
Mode d'emploi | Instrucciones de uso
사용 설명서 | 取扱説明書 | 使用说明书

EN DE FR ES KO JA ZH

CONTENTS

Safety instructions	3
Box contents	3
Features.....	3
Application.....	3
Technical specifications	4
Frequency response & polar pattern	4
Wiring diagram	4
Installation and operation	5
Maintenance	5
Troubleshooting and service	5
Further information.....	5
Warranty	5
Conformity	5

You have chosen the M 130 dynamic double-ribbon microphone from beyerdynamic. Thank you for your confidence in our M series.

In this user manual you will find important information on the use of your product. Please take sufficient time to read them.

ENJOY THE SOUND!

Your beyerdynamic Microphone Team

SAFETY INSTRUCTIONS



- ▶ Read this user manual and the safety instructions carefully before using the product.
- ▶ Do not use the product if it is damaged.
- ▶ Lay cables in such a way that no one can trip over the cables and that the device cannot be damaged.
- ▶ Repairs may only be carried out by authorised specialists. Never open the microphone yourself. For devices that have been opened by the customer the warranty will invalidate.
- ▶ Do not expose the product to rain, snow, liquids or moisture.
- ▶ Use the device only under the conditions specified in the technical specifications.
- ▶ Only use accessories and spare parts approved by the manufacturer.



- ▶ Reduce the volume on the connected playback devices to prevent hearing damage, acoustic feedback and damage to the loudspeakers.

Intended use



- ▶ Do not use the product in any way other than as described in this product manual. beyerdynamic accepts no liability for improper use of the product or its accessories.

Liability



- ▶ beyerdynamic GmbH & Co. KG accepts no liability for damage to the product or injury to persons due to careless, improper or incorrect use, that is not in accordance with the purpose stated by the manufacturer.

BOX CONTENTS

- ▶ 1 x M 130 microphone
- ▶ 1 x MA-CL 25 microphone clamp
- ▶ Storage case
- ▶ Individual measurement chart
- ▶ “M Series Guide” info sheet
- ▶ Technical specifications on the M series

FEATURES

- ▶ Dynamic double-ribbon microphone
- ▶ Figure-eight polar pattern
- ▶ Excellent suppression of lateral noise
- ▶ High impulse fidelity and good transient response
- ▶ Handcrafted in Germany

APPLICATION

The M 130 is ideal for stereo, room and instrument recordings and brings a popular and special ribbon sound that is characterised by warmth and precision. Depending on positioning and spatial situation, the M 130 can be used for studio recordings of drums, electric guitar amps, piano, acoustic guitars, orchestras, choirs or for all kinds of atmospheric recordings.

As a stereo microphone system, two M 130 can be used to create a Blumlein stereo system for an excellent sounding room recording. M/S recordings can be made together with a hypercardioid or supercardioid microphone such as the M 160 dynamic double-ribbon microphone or the MC 950 true condenser microphone.

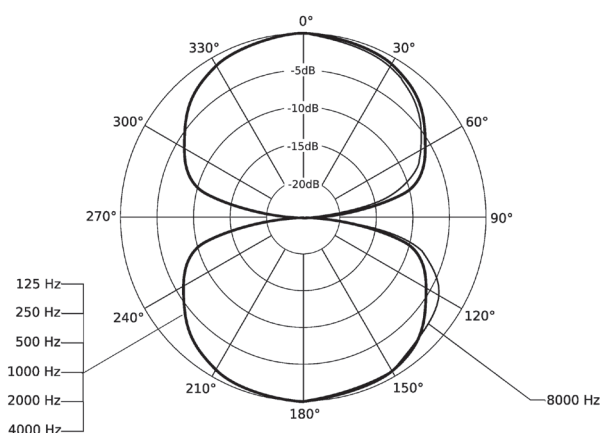
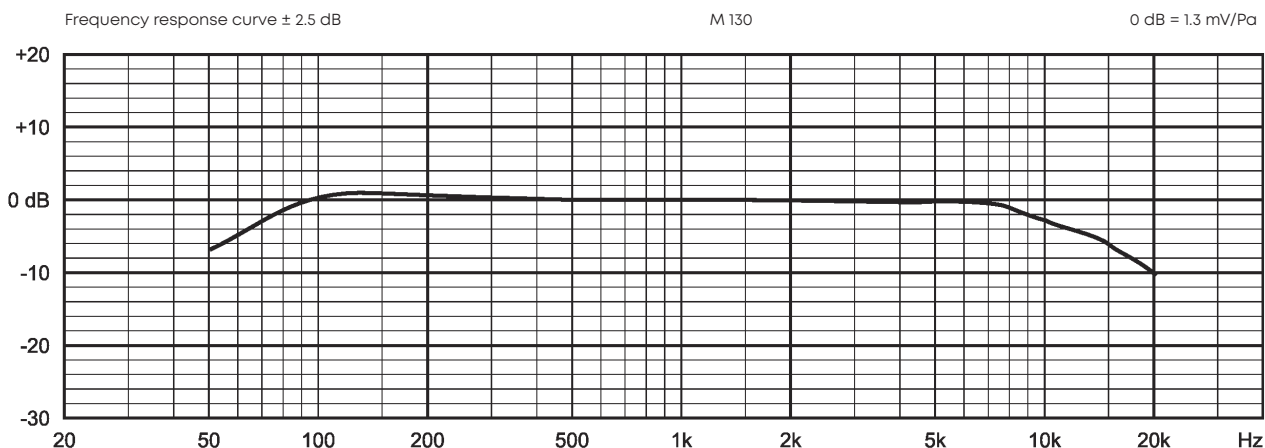
TECHNICAL SPECIFICATIONS

Transducer type Dynamic
 Operating principle Pressure gradient
 Polar pattern Figure-eight
 Frequency response 40 - 18,000 Hz
 Rear attenuation at 1 kHz > 30 dB at 90°
 Sensitivity (0 dB = 1 V/Pa) 1.3 mV/Pa (= -57.5 dBV)
 Nominal impedance 200 Ω
 Load impedance ≥ 1000 Ω

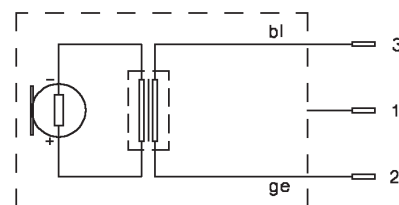
Diaphragm Pure aluminium
 Case/finish Brass
 Connector XLR, 3-pin, male
 Dimensions:
 Length 128 mm
 Shaft diameter 23 mm
 Head diameter 38.5 mm
 Weight 160 g

FREQUENCY RESPONSE & POLAR PATTERN

This polar pattern and frequency response curve correspond to a typical production sample for this microphone.



WIRING DIAGRAM



INSTALLATION AND OPERATION

Connection

- ▶ The M 130 is equipped with a 3-pin XLR connector. You can connect it to any microphone input using a suitable microphone cable.
- ▶ **Caution:** Carelessly laid cables are a trip hazard. People can be injured and the microphone can be damaged.

Operation

- ▶ The frequency-independent figure-eight polar pattern suppresses unwanted interference from the sides. Attenuation at 90° or 270° exceeds 30 dB. Therefore, position the microphone so that monitor speakers and other sources of interference radiate from the sides onto the microphone.
- ▶ As the ribbons are in a vertical extension to the microphone shaft, the microphone should be positioned vertically to the sound source.
- ▶ The M 130 is supplied with the MA-CL 25 microphone clamp for tripods with 3/8" thread. For tripods with a 5/8" thread, you can unscrew the threaded insert.
- ▶ **Caution:** A tripod with an insecure stand can fall over and damage a microphone mounted on it. Make sure the tripod stands stable.

MAINTENANCE

- ▶ Use a soft cloth moistened with water to clean the microphone shaft and grille.
- ▶ Make sure that no water enters the microphone.
- ▶ **Do not** use cleaning agents containing solvents.

DISPOSAL

- ▶ This symbol on the product, in the operating instructions or on the packaging means that electrical and electronic devices must be disposed of separately from household waste at the end of their life cycle.
- ▶ Always dispose of used equipment in accordance with applicable regulations.
- ▶ Dealers for electronic equipment are generally obliged to take back waste electrical/electronic equipment free of charge. This obligation also applies to sales via remote communication.
- ▶ For further information, please contact the local authorities or the dealer from whom the product was purchased.



TROUBLESHOOTING AND SERVICE

- ▶ Should you have technical problems when using the microphone or should you need more instructions, please visit our FAQ website at <https://support.beyerdynamic.com>
- ▶ In case of service, please contact authorised service personnel. Never open the microphone yourself, as this could invalidate all warranty claims. Please visit our website <https://www.beyerdynamic.com> for service and replacement parts.

FURTHER INFORMATION

- ▶ If you need further information, please visit our website. On our product detail page <https://www.beyerdynamic.com/m-130.html> you will also find sound samples.
- ▶ If you would like to learn more about beyerdynamic microphones for various applications, please visit <https://www.beyerdynamic.com/microphones-ma-de-in-germany>

WARRANTY

beyerdynamic offers a limited warranty of 2 years on the purchased beyerdynamic product. The exact warranty conditions can be found on our website at <https://www.beyerdynamic.com/service/warranty>

CONFORMITY

Information on the conformity of the product can be found on our website at <https://www.beyerdynamic.com/downloads>

INHALT

Sicherheitshinweise	7
Lieferumfang	7
Merkmale	7
Anwendung	7
Technische Daten	8
Frequenzgang & Richtcharakteristik	8
Schaltbild	8
Installation und Inbetriebnahme	9
Pflege	9
Entsorgung	9
Fehlerbehebung und Service	9
Weiterführende Informationen	9
Garantie	9
Konformität	9

Sie haben sich für das dynamische Doppelbändchenmikrofon M 130 von beyerdynamic entschieden. Vielen Dank für Ihr Vertrauen in unsere M-Serie.

Bitte nehmen Sie sich etwas Zeit und lesen Sie sich diese Informationen sorgfältig durch, bevor Sie das Produkt verwenden.

ENJOY THE SOUND!

Your beyerdynamic Microphone Team

SICHERHEITSHINWEISE



- ▶ Lesen Sie diese Bedienungsanleitung und deren Sicherheitshinweise sorgfältig und vollständig durch, bevor Sie das Produkt benutzen.
- ▶ Verwenden Sie das Produkt nicht, wenn es beschädigt ist.
- ▶ Verlegen Sie Kabel so, dass niemand stolpern und das Gerät nicht beschädigt werden kann.
- ▶ Reparaturen dürfen nur von autorisiertem Fachpersonal durchgeführt werden. Öffnen Sie auf keinen Fall das Mikrofon selbst. Für Geräte, die vom Kunden geöffnet wurden, erlischt die Gewährleistung.
- ▶ Setzen Sie das Produkt weder Regen, Schnee, Flüssigkeiten oder Feuchtigkeit aus.
- ▶ Verwenden Sie das Gerät nur unter den in den technischen Daten angegebenen Bedingungen.
- ▶ Verwenden Sie nur vom Hersteller zugelassene Zubehör- und Ersatzteile.



- ▶ Verringern Sie an den angeschlossenen Wiedergabegeräten die Lautstärke, um Gehörschädigungen, akustische Rückkopplungen und Schäden an Lautsprechern zu verhindern.

Bestimmungsgemäßer Gebrauch



- ▶ Benutzen Sie das Produkt nicht anders als in dieser Produkthanleitung beschrieben. beyerdynamic übernimmt keine Haftung bei nicht bestimmungsgemäßem Gebrauch des Produktes sowie der Zubehörteile.

Haftung



- ▶ Die Firma beyerdynamic GmbH & Co. KG übernimmt keine Haftung für Schäden am Produkt oder Verletzungen von Personen aufgrund unachtsamer, unsachgemäßer, falscher oder nicht dem vom Hersteller angegebenen Zweck entsprechender Verwendung des Produkts.

LIEFERUMFANG

- ▶ 1 x Mikrofon M 130
- ▶ 1 x Mikrofonklammer MA-CL 25
- ▶ Aufbewahrungscase
- ▶ Individueller Messschieb
- ▶ Infoblatt zur M-Serie
- ▶ Technische Daten zur M-Serie

MERKMALE

- ▶ Dynamisches Doppelbändchen-Mikrofon
- ▶ Richtcharakteristik Acht
- ▶ Hervorragende Unterdrückung von Seitenschall
- ▶ Hohe Impulstreue und gute Transientenwiedergabe
- ▶ In Handarbeit in Deutschland gefertigt

ANWENDUNG

Das M 130 eignet sich hervorragend für Stereo-, Raum- und Instrumentenaufnahmen und bringt einen beliebigen und besonderen Bändchenklang mit sich, der sich durch Wärme und Präzision auszeichnet. Abhängig von Positionierung und räumlicher Situation, kann das M 130 für Studioaufnahmen von Schlagzeug, E-Gitarrenverstärker, Piano, Akustikgitarren, Orchester, Chören oder für Atmoaufnahmen aller Art verwendet werden.

Als Stereomikrofonierung lässt sich mit zwei M 130 ein Blumlein-Stereosystem für eine hervorragend klingende Raumaufzeichnung bilden. M/S-Aufnahmen können zusammen mit einem Hypernieren- oder Supernierenmikrofon wie dem dynamischen Doppelbändchenmikrofon M 160 oder dem Echkondensatormikrofon MC 950 durchgeführt werden.

TECHNISCHE DATEN

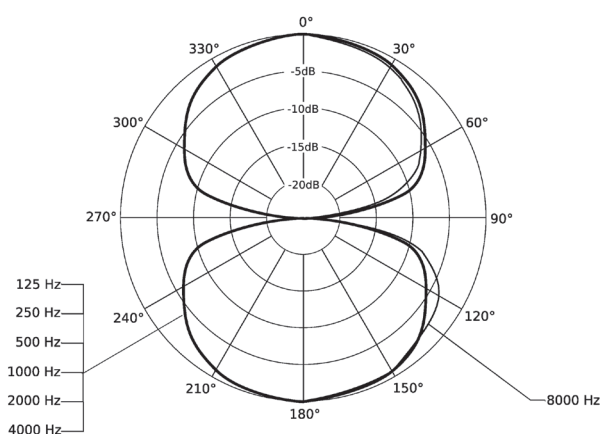
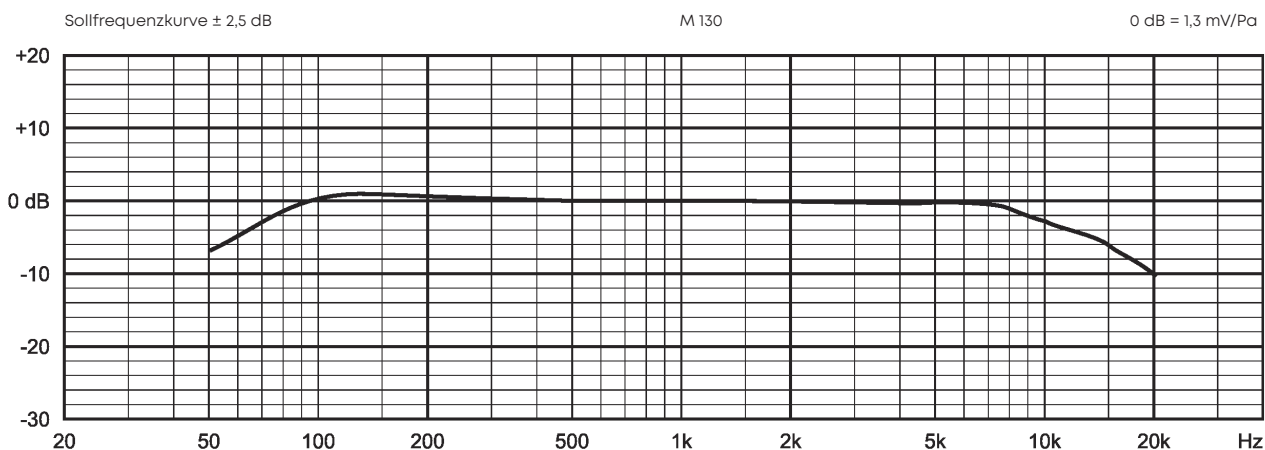
Wandlerprinzip Dynamisch
 Arbeitsprinzip Druckgradientenempfänger
 Richtcharakteristik Acht
 Übertragungsbereich 40 - 18.000 Hz
 Rückwärtsdämpfung bei 1 kHz > 30 dB bei 90°
 Empfindlichkeit (0 dB = 1 V/Pa) 1,3 mV/Pa (= -57,5 dBV)
 Nennimpedanz 200 Ω
 Nennabschlussimpedanz ≥ 1000 Ω

Membrane Reinaluminium
 Gehäuse Messing
 Anschluss XLR, 3-pol., male
 Abmessungen:
 Länge 128 mm
 Schaftdurchmesser 23 mm
 Kopfdurchmesser 38,5 mm
 Gewicht 160 g

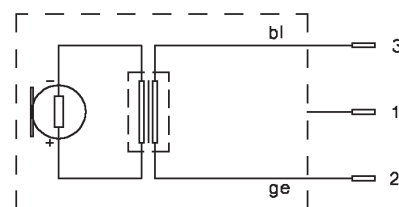
DE

FREQUENZGANG & RICHTCHARAKTERISTIK

Die abgebildete Sollfrequenzkurve und das Richtdiagramm entsprechen den für dieses Mikrofon typischen Originalmesswerten.



SCHALTBILD



INSTALLATION UND INBETRIEBNAHME

Anschluss

- ▶ Das M 130 ist mit einem 3-poligen XLR-Stecker ausgestattet. Sie können es an jeden Mikrofoneingang mit einem geeigneten Mikrofonkabel anschließen.
- ▶ **Vorsicht:** Unachtsam verlegte Kabel stellen eine Stolpergefahr dar. Personen können dadurch verletzt und das Mikrofon beschädigt werden.


Inbetriebnahme

- ▶ Die frequenzunabhängige Achtercharakteristik unterdrückt Schall, der unter 90° bzw. 270° zur Mikrofoneinsprache einfällt, um mehr als 30 dB. Positionieren Sie das Mikrofon daher so, dass Monitorboxen und andere Störquellen seitlich auf das Mikrofon strahlen.
- ▶ Die Bändchen befinden sich in der vertikalen Verlängerung zum Mikrofonenschaft und das Mikrofon sollte in der Regel vertikal zur Schallquelle aufgestellt werden.
- ▶ Zum Lieferumfang des M 130 gehört die Mikrofonklammer MA-CL 25 für Stative mit 3/8"-Gewinde. Für Stative mit 5/8"-Gewinde können Sie den Gewindeinsatz herausrauben.
- ▶ **Achtung:** Ein Stativ mit unsicherem Stand kann umfallen und ein darauf montiertes Mikrofon beschädigen. Achten Sie auf einen stabilen Stand.

PFLEGE

- ▶ Verwenden Sie zum Reinigen des Mikrofonenschaftes und Korbes ein mit Wasser befeuchtetes, weiches Tuch.
- ▶ Achten Sie darauf, dass kein Wasser in das Mikrofon eindringt.
- ▶ Verwenden Sie **keine** lösemittelhaltigen Reiniger.

ENTSORGUNG

- ▶ Dieses Symbol auf dem Produkt, in der Bedienungsanleitung oder auf der Verpackung bedeutet, dass die elektrischen und elektronischen Geräte am Ende ihrer Lebensdauer gesondert vom Hausmüll entsorgt werden müssen. 
- ▶ Benutzte Geräte immer gemäß den geltenden Vorschriften entsorgen.
- ▶ Händler für Elektronikgeräte sind grundsätzlich zur unentgeltlichen Rücknahme von Elektro-/ Elektronik-Altgeräten verpflichtet. Die Verpflichtung besteht auch bei Vertrieb über Fernkommunikationsmittel.
- ▶ Für weitere Informationen bitte an die örtlichen Behörden oder an den Händler wenden, bei dem das Produkt erworben wurde.

FEHLERBEHEBUNG UND SERVICE

- ▶ Sollten Sie technische Probleme während der Nutzung der Mikrofone haben oder eine weitere Anleitung benötigen, besuchen Sie bitte unsere FAQ-Website unter <https://support.beyerdynamic.com>
- ▶ Im Servicefall wenden Sie sich bitte an autorisiertes Fachpersonal. Öffnen Sie das Mikrofon auf keinen Fall selbst, Sie könnten sonst alle Garantieansprüche verlieren. Informieren Sie sich auf unserer Website <https://www.beyerdynamic.de> über Serviceleistungen und Ersatzteile.

WEITERFÜHRENDE INFORMATIONEN

- ▶ Sollten Sie weiterführende Informationen benötigen, besuchen Sie bitte unsere Website. Auf unserer Produktdetailseite <https://www.beyerdynamic.de/m-130.html> finden Sie auch Sound Samples.
- ▶ Wenn Sie mehr über Mikrofone von beyerdynamic für unterschiedlichste Anwendungen erfahren möchten, besuchen Sie <https://www.beyerdynamic.de/mikrofone-made-in-germany>

GARANTIE

beyerdynamic gewährt eine eingeschränkte Garantie von 2 Jahren auf das gekaufte beyerdynamic Produkt. Die genauen Garantiebedingungen finden Sie auf unserer Website unter <https://www.beyerdynamic.de/service/garantie>

KONFORMITÄT

Informationen zur Konformität des Produkts finden Sie auf unserer Website unter <https://www.beyerdynamic.com/downloads>

SOMMAIRE

Consignes de sécurité	11
Contenu de la livraison.....	11
Caractéristiques	11
Utilisation	11
Données techniques	12
Réponse en fréquence et directivité	12
Schéma de câblage	12
Installation et mise en service.....	13
Entretien	13
Mise au rebut	13
Dépannage et service après-vente	13
Informations supplémentaires	13
Garantie	13
Conformité.....	13

Vous avez choisi le microphone à double ruban dynamique M 130 de beyerdynamic. Nous vous remercions de votre confiance dans notre série M.

Veillez prendre le temps de lire avec attention ces informations avant d'utiliser l'appareil.

ENJOY THE SOUND !

Votre équipe beyerdynamic spécialisée dans les microphones

CONSIGNES DE SÉCURITÉ



- ▶ Avant d'utiliser le produit, veuillez lire attentivement l'intégralité de ce mode d'emploi et les consignes de sécurité qui y sont mentionnées.
- ▶ N'utilisez pas le produit lorsqu'il est endommagé.
- ▶ Posez le câble de manière à ce que personne ne puisse trébucher dessus et à ce que l'appareil ne puisse pas être endommagé.
- ▶ Seulement du personnel qualifié agréé est autorisé à effectuer des réparations. N'ouvrez en aucun cas vous-même le microphone. La garantie est annulée pour les appareils qui ont été ouverts par le client.
- ▶ N'exposez pas le produit à la pluie, à la neige, à des liquides ou à l'humidité.
- ▶ Utilisez l'appareil uniquement dans les conditions indiquées dans les données techniques.
- ▶ Utilisez uniquement les accessoires et les pièces de rechange agréés par le fabricant.



- ▶ Diminuez le volume sonore des appareils de lecture connectés afin d'éviter des lésions auditives, des rétroactions acoustiques et des dommages des haut-parleurs.



Utilisation conforme à la destination prévue

- ▶ N'utilisez pas le produit pour un autre usage que celui décrit dans ce mode d'emploi. La société beyerdynamic ne saurait être tenue responsable en cas d'utilisation non conforme du produit et des accessoires.



Responsabilité

- ▶ La société beyerdynamic GmbH & Co. KG ne pourra être tenue responsable de tous dommages au produit ou de toutes blessures subies par quiconque du(e) à une utilisation du produit négligente, incorrecte, erronée ou non conforme à l'usage indiqué par le fabricant.

CONTENU DE LA LIVRAISON

- ▶ 1 x microphone M 130
- ▶ 1 x pince de microphone MA-CL 25
- ▶ Coffret de rangement
- ▶ Certificat individuel de mesure
- ▶ Fiche d'information « Série M »
- ▶ Données techniques de la série M

CARACTÉRISTIQUES

- ▶ Microphone à double ruban dynamique
- ▶ Directivité : figure en huit
- ▶ Excellente absorption des sons latéraux
- ▶ Fidélité d'impulsion élevée et bonne réponse transitoire
- ▶ Fabrication à la main en Allemagne

UTILISATION

Le modèle M 130 est idéal pour les enregistrements stéréos, d'ambiance et des instruments et est accompagné d'un son de ruban spécial et apprécié qui se caractérise par un son chaud et précis. En fonction du positionnement et de la situation spatiale, le M 130 peut être utilisé pour des enregistrements dans le studio d'une batterie, d'un amplificateur de guitares électriques, d'un piano, de guitares acoustiques, d'un orchestre, de chœurs ou pour les enregistrements d'ambiance de tous types.

Pour un enregistrement stéréo, il est possible de créer un système stéréo Blumlein avec deux microphones M 130 afin d'obtenir un enregistrement d'ambiance avec un excellent son acoustique. Les enregistrements M/S peuvent être réalisés avec un microphone hypercardioïde ou supercardioïde, par exemple, avec le microphone à double ruban dynamique M 160 ou avec le microphone à véritable condensateur MC 950.

DONNÉES TECHNIQUES

Principe transducteur dynamique
 Principe de fonctionnement microphone à gradient de pression
 Directivité figure en huit
 Réponse en fréquence 40 – 18 000 Hz
 Atténuation arrière à 1 kHz > 30 dB à 90°
 Sensibilité (0 dB = 1 V/Pa) 1,3 mV/Pa (= -57,5 dBV)
 Impédance nominale 200 Ω
 Impédance finale nominale ≥ 1000 Ω

Membrane aluminium pur
 Boîtier laiton
 Raccord XLR, à 3 pôles, mâle
 Dimensions :
 Longueur 128 mm
 Diamètre du manche 23 mm
 Diamètre de la tête 38,5 mm
 Poids 160 g

FR

RÉPONSE EN FRÉQUENCE ET DIRECTIVITÉ

La courbe de fréquence nominale illustrée et le diagramme directionnel correspondent aux valeurs de mesure originales typiques de ce microphone.

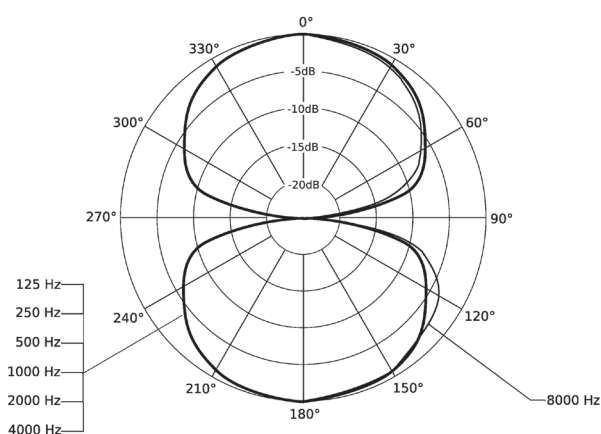
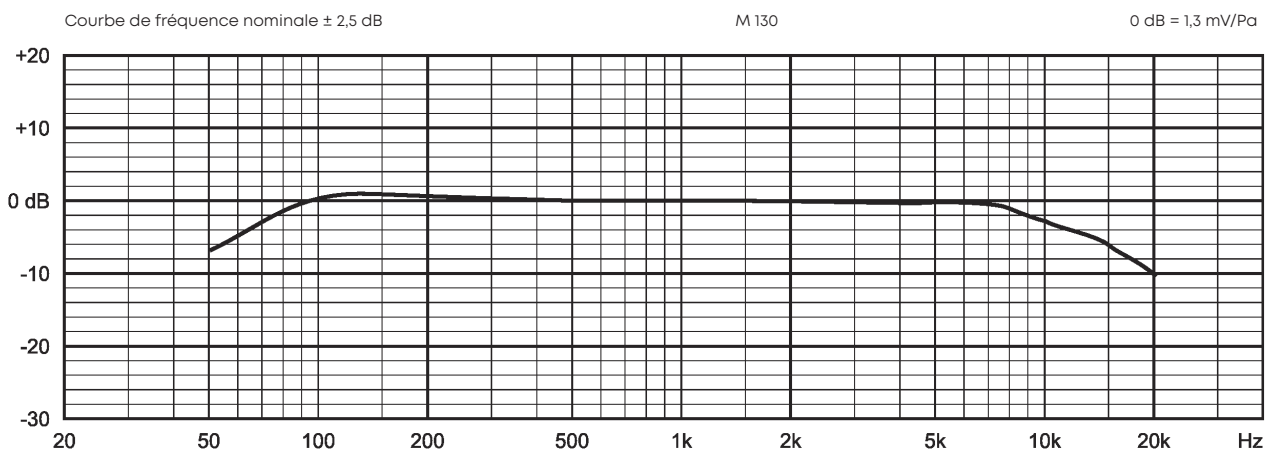
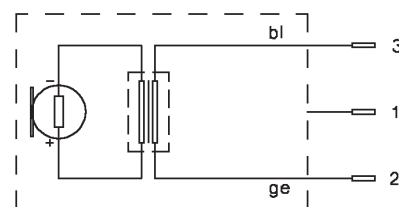


SCHÉMA DE CÂBLAGE



INSTALLATION ET MISE EN SERVICE

Branchement

- ▶ Le modèle M 130 est équipé d'une fiche XLR à 3 pôles. Vous pouvez le connecter à n'importe quelle entrée de microphone avec un câble de microphone approprié.
- ▶ **Prudence :** Les câbles mal posés peuvent provoquer un risque de trébuchement. Des personnes peuvent alors être blessées et le microphone peut être endommagé.


Mise en service

- ▶ La configuration bidirectionnelle indépendante de la fréquence diminue de plus de 30 dB les bruits qui arrivent à moins de 90° ou de 270° à l'entrée du microphone. Positionnez ainsi le microphone de manière à ce que les enceintes de monitoring et autres sources de bruits parasites soient placées latéralement sur le microphone.
- ▶ Les rubans se trouvent dans la prolongation verticale du manche du microphone et le microphone devrait être normalement positionné verticalement à la source du son.
- ▶ Le M 130 est livré avec la pince de microphone MA-CL 25 pour les trépieds à filetage 3/8". Pour les trépieds avec un filetage de 5/8", vous pouvez dévisser l'insert fileté.
- ▶ **Attention :** Un trépied instable peut se renverser et endommager le microphone qui est installé dessus. Veillez à la stabilité du pied.

ENTRETIEN

- ▶ Pour nettoyer le manche et la grille du microphone, utilisez un chiffon doux humidifié d'eau.
- ▶ Veillez à ce qu'aucun liquide ne s'infilte dans le microphone.
- ▶ N'utilisez **pas** de produits de nettoyage contenant des solvants.

MISE AU REBUT

- ▶ Ce symbole représenté sur le produit, dans le mode d'emploi ou sur l'emballage indique que les appareils électriques et électroniques ne doivent pas être éliminés avec les ordures ménagères en fin de vie. 
- ▶ Éliminez toujours les appareils utilisés conformément aux directives applicables.
- ▶ Les distributeurs d'appareils électroniques sont, en principe, tenus de reprendre gratuitement les appareils électriques/électroniques usagés. Cette obligation s'applique également en cas de vente par le biais de techniques de communication à distance.
- ▶ Pour de plus amples informations, merci de vous adresser aux autorités locales ou au revendeur auprès duquel vous avez acheté le produit.

DÉPANNAGE ET SERVICE APRÈS-VENTE

- ▶ Si vous rencontrez des problèmes techniques lors de l'utilisation des microphones ou si vous avez besoin d'informations complémentaires, veuillez consulter notre site Web FAQ à l'adresse <https://support.beyerdynamic.com>
- ▶ Si besoin est, veuillez contacter un technicien spécialisé agréé. N'ouvrez, en aucun cas, vous-même le microphone, vous risqueriez sinon de perdre vos droits de garantie. Consultez notre site Internet <https://www.beyerdynamic.com> pour connaître les prestations de service et les pièces de rechange.

INFORMATIONS SUPPLÉMENTAIRES

- ▶ Pour de plus amples informations, veuillez consulter notre site Internet. Vous trouverez également des exemples sonores sur notre page de détails du produit <https://www.beyerdynamic.com/m-130.html>.
- ▶ Si vous souhaitez en savoir plus sur les microphones de beyerdynamic pour les applications les plus diverses, rendez-vous sur le site <https://www.beyerdynamic.com/microphones-made-in-germany>

GARANTIE

beyerdynamic accorde une garantie limitée de 2 ans sur le produit beyerdynamic acheté. Vous trouverez les conditions de garantie précises sur notre site web à l'adresse suivante <https://www.beyerdynamic.com/service/warranty>

CONFORMITÉ

Vous trouverez des informations sur la conformité du produit sur notre site web à l'adresse suivante <https://www.beyerdynamic.com/downloads>

ÍNDICE

Instrucciones de seguridad	15
Volumen de suministro	15
Características	15
Uso.....	15
Características técnicas	16
Respuesta de frecuencia y patrón polar	16
Esquema.....	16
Instalación y puesta en servicio.....	17
Mantenimiento	17
Eliminación.....	17
Solución de problemas y servicio	17
Información más detallada	17
Garantía	17
Conformidad.....	17

Ha elegido un micrófono de doble banda M 130 de beyerdynamic. Gracias por confiar en nuestra Serie M.

Por favor, tómese un poco de tiempo para leer atentamente esta información antes de utilizar este producto.

ENJOY THE SOUND!

Your beyerdynamic Microphone Team

ES

INSTRUCCIONES DE SEGURIDAD



- ▶ Lea atentamente estas instrucciones al completo y sus indicaciones de seguridad antes de utilizar el producto.
- ▶ No utilice el producto si está dañado.
- ▶ Coloque el cable de modo que nadie tropiece con él y no se dañe el equipo.
- ▶ Las reparaciones solo pueden ser realizadas por personal técnico autorizado. No abra el micrófono usted mismo bajo ninguna circunstancia. La garantía queda anulada para los dispositivos que hayan sido abiertos por el cliente.
- ▶ No exponga el producto a lluvia, nieve, líquidos o humedad.
- ▶ Utilice el equipo únicamente bajo las condiciones especificadas en las características técnicas.
- ▶ Utilice únicamente los accesorios y recambios autorizados por el fabricante.



- ▶ Reduzca el volumen del sonido de los equipos de reproducción conectados para evitar lesiones auditivas, realimentaciones acústicas y daños en los altavoces.

Uso correcto



- ▶ No utilice el producto para usos diferentes a los indicados en estas instrucciones. beyerdynamic no asume ninguna responsabilidad en caso de uso inadecuado del producto o sus accesorios.

Responsabilidad



- ▶ La empresa beyerdynamic GmbH & Co. KG declina toda responsabilidad por daños en el producto o por lesiones sufridas como consecuencia de un uso del producto negligente, inadecuado, incorrecto o para un fin distinto del especificado por el fabricante.

VOLUMEN DE SUMINISTRO

- ▶ 1 x micrófono M 130
- ▶ 1 x pinza para micrófono MA-CL 25
- ▶ Estuche
- ▶ Carta de medición individual
- ▶ Hoja informativa sobre la serie M
- ▶ Datos técnicos de la serie M

CARACTERÍSTICAS

- ▶ Micrófono de doble banda dinámico
- ▶ Patrón polar ocho
- ▶ Excelente supresión del ruido lateral
- ▶ Alta fidelidad al impulso y buena respuesta transitoria
- ▶ Hecho a mano en Alemania

USO

El M 130 es ideal para grabaciones en estéreo, de sala e instrumentos, y tiene un sonido de cinta especial que se caracteriza por su calidez y precisión. Dependiendo de la ubicación y la situación espacial, el M 130 se puede utilizar para grabaciones de estudio de percusión, amplificador de guitarra eléctrica, piano, guitarra acústica, orquesta, coro o para todo tipo de grabaciones atmosféricas.

Como microfónica estéreo, con dos M 130 se puede crear un sistema estéreo BLU-in para una grabación de sala de sonido excelente. Las grabaciones M/S se pueden realizar con un micrófono hipercardiode o supercardiode, como el micrófono dinámico de doble banda M 160 o el micrófono de condensador real MC 950.

CARACTERÍSTICAS TÉCNICAS

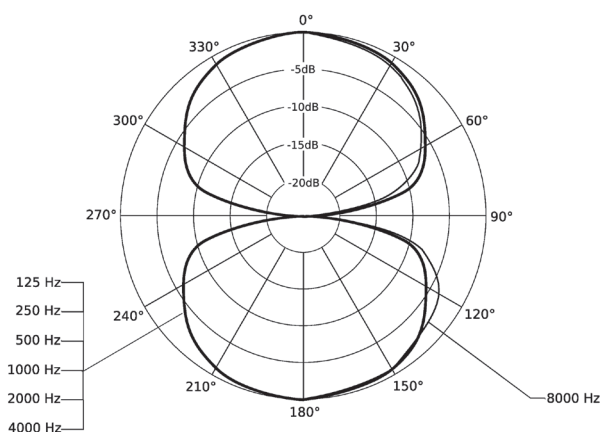
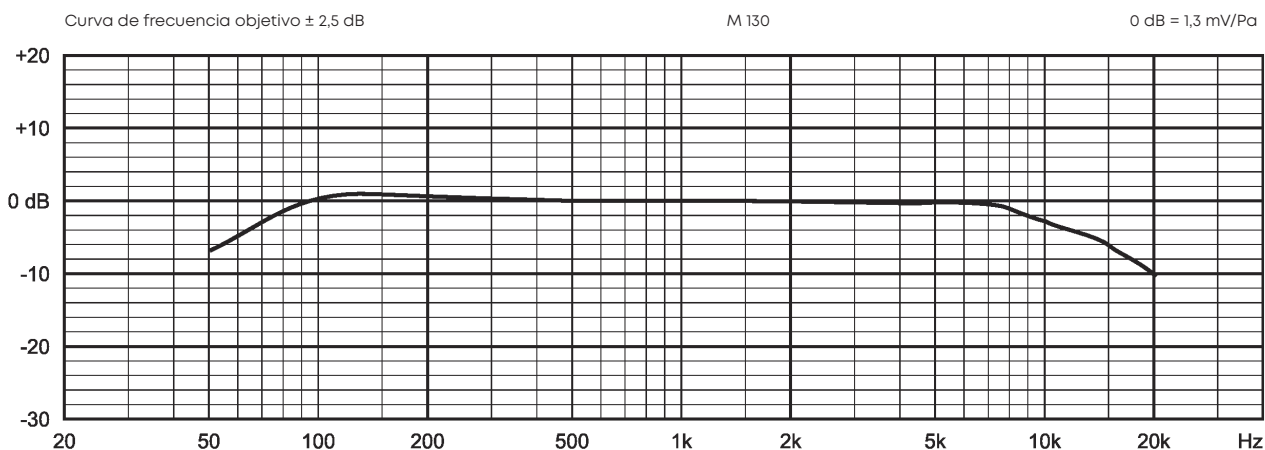
Transductor dinámico
 Funcionamiento receptor de gradiente de presión
 Patrón polar ocho
 Rango de frecuencia 40 - 18.000 Hz
 Amortiguación trasera a 1 kHz > 30 dB a 90°
 Sensibilidad (0 dB = 1 V/Pa) 1,3 mV/Pa (= -57,5 dBV)
 Impedancia eléctrica 200 Ω
 Impedancia de carga recomendada ≥ 1000 Ω

Membrana aluminio puro
 Carcasa latón
 Conector XLR de 3 polos, macho
 Dimensiones:
 Longitud 128 mm
 Diámetro de vástago 23 mm
 Diámetro de cabeza 38,5 mm
 Peso 160 g

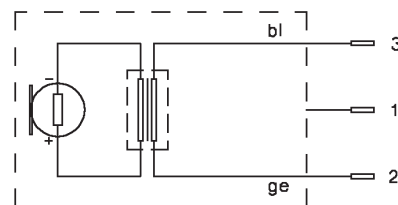
ES

RESPUESTA DE FRECUENCIA Y PATRÓN POLAR

La curva de frecuencia objetivo y el diagrama de directividad corresponden a los valores de medición originales típicos de este micrófono.



ESQUEMA



INSTALACIÓN Y PUESTA EN SERVICIO

Conexión

- ▶ El M 130 dispone de un conector XLR de 3 polos. Apto para cualquier entrada de micrófono con un cable de micrófono adecuado.
- ▶ **Atención:** La instalación descuidada de los cables representa siempre riesgo de tropiezo. Se puede lesionar alguien y dañarse el micrófono.

Puesta en marcha

- ▶ La característica octava independiente de la frecuencia suprime el sonido que cae por debajo de 90° o 270° para el micrófono en más de 30 dB. Coloque el micrófono de modo que los monitores y otras fuentes de interferencia irradian hacia el micrófono desde el lateral.
- ▶ Las bandas están ubicadas en la extensión vertical hacia el eje del micrófono y el micrófono generalmente debe colocarse en vertical respecto a la fuente de sonido.
- ▶ El M 130 se suministra con la pinza para micrófono MA-CL 25 para trípodes con rosca de 3/8". Para trípodes con rosca de 5/8" puede desenroscar el inserto roscado.
- ▶ **Atención:** Si el trípode no tiene suficiente estabilidad, puede caerse y dañar el micrófono que lleva montado. Procure que esté en posición estable.

MANTENIMIENTO

- ▶ Utilice un paño suave humedecido con agua para limpiar el cuerpo y la rejilla del micrófono.
- ▶ Procure que no penetre agua en el micrófono.
- ▶ No utilice **nunca** limpiadores que contengan disolventes.

ELIMINACIÓN

- ▶ Este símbolo en el producto, las instrucciones o el embalaje significa que los dispositivos eléctricos y electrónicos no pueden ser desechados en la basura doméstica al finalizar su vida útil.
- ▶ Deseche los dispositivos usados respetando siempre la normativa local.
- ▶ Los comercios de electrónica, por lo general, están obligados a recoger gratuitamente dispositivos eléctricos y electrónicos. La obligación es extensible también a los canales de venta a través de sistemas de comunicación a distancia.
- ▶ Si desea más información, consulte a las autoridades locales o en el comercio donde ha adquirido el producto.



SOLUCIÓN DE PROBLEMAS Y SERVICIO

- ▶ Si tiene algún problema técnico usando los micrófonos o necesita otras instrucciones, por favor, consulte nuestra sección de Preguntas Frecuentes en <https://support.beyerdynamic.com>
- ▶ En caso de avería, diríjase al servicio técnico autorizado. No abra el micrófono en ningún caso por su cuenta. De lo contrario, puede perder todos los derechos de garantía. Infórmese en <https://www.beyerdynamic.com> sobre las prestaciones de servicio y los recambios en nuestro sitio web.

INFORMACIÓN MÁS DETALLADA

- ▶ Si necesita información más detallada, visite nuestro sitio web. En nuestra página de detalles del producto <https://www.beyerdynamic.com/m-130.html> encontrará también muestras de sonido.
- ▶ Si desea obtener más información sobre los micrófonos beyerdynamic para una amplia gama de aplicaciones, visite <https://www.beyerdynamic.com/microphones-made-in-germany>

GARANTÍA

beyerdynamic concede una garantía limitada de 2 años al producto beyerdynamic adquirido. Encontrará las condiciones de garantía exactas en nuestro sitio web <https://www.beyerdynamic.com/service/warranty>

CONFORMIDAD

Encontrará la información sobre la conformidad del producto en nuestro sitio web <https://www.beyerdynamic.com/downloads>

목차

안전상의 주의사항	19
제공 범위	19
특성	19
사용	19
기술 자료	20
주파수 특성 & 폴라 패턴	20
회로도	20
설치 및 시운전	21
관리	21
폐기	21
오류 제거 및 서비스	21
자세한 정보	21
품질 보증	21
적합성	21

고객님은 beyerdynamic의 다이내믹 더블 리본 마이크 M 130을 구매하셨습니다.
M 시리즈를 구매해주셔서 감사합니다.

제품을 사용하기 전에 시간을 내어 이 정보를 주의 깊게 읽으십시오.

ENJOY THE SOUND!

Your beyerdynamic Microphone Team

안전상의 주의사항



- ▶ 제품을 사용하기 전에 본 사용 설명서와 안전상의 주의사항을 전체적으로 꼼꼼히 읽어보십시오.
- ▶ 손상된 제품은 사용하지 마십시오.
- ▶ 장치에 의해 걸려 넘어지거나 장치가 손상되지 않도록 케이블을 배선하십시오.
- ▶ 수리는 인증을 받은 전문 작업자만 수행할 수 있습니다. 마이크를 절대로 직접 분해하지 마십시오. 고객이 분해한 장치의 경우 보증이 소멸됩니다.
- ▶ 제품을 비, 눈, 액체 또는 습기에 노출시키지 마십시오.
- ▶ 기술 자료에 명시된 조건에서만 장치를 사용하십시오.
- ▶ 제조사에서 승인한 액세서리 및 예비부품만 사용하십시오.
- ▶ 청력 손상, 음향 되울림, 스피커 손상을 방지하려면 연결된 재생 장치의 볼륨을 줄이십시오.



규정에 따른 사용

- ▶ 본 제품 설명서의 설명과 다르게 제품을 사용하지 마십시오. 제품 및 액세서리를 규정과 다르게 사용하는 경우 beyerdynamic은 책임지지 않습니다.



책임



- ▶ beyerdynamic GmbH & Co. KG사는 제품을 부주의하고 부적절하게 사용하거나 제조사가 지정한 목적에 따라 제품을 사용하지 않으므로 인하여 발생한 제품 손상 또는 인명 피해에 대한 책임을 지지 않습니다.

제공 범위

- ▶ 1 x 마이크 M 130
- ▶ 1 x 마이크 클램프 MA-CL 25
- ▶ 보관 케이스
- ▶ 개별 측정 플롯
- ▶ M 시리즈 정보 시트
- ▶ M 시리즈 기술 자료

특성

- ▶ 다이내믹 더블 리본 마이크
- ▶ 8자형 폴라 패턴
- ▶ 탁월한 측면 노이즈 억제
- ▶ 높은 임펄스 충실도 및 우수한 과도 응답
- ▶ 독일에서 수작업으로 제작됨

사용

M 130은 스테레오, 실내 및 악기 녹음에 이상적이며 따뜻함과 정밀함이 특징인 대중적이고 특별한 리본 사운드를 제공합니다. 위치와 공간 상황에 따라 M 130은 타악기, 일렉트릭 기타 앰프, 피아노, 어쿠스틱 기타, 오케스트라, 합창단의 스튜디오 녹음 또는 모든 종류의 앰비언트 녹음에 사용할 수 있습니다.

스테레오 마이킹으로 두 개의 M 130을 사용하여 Blumlein 스테레오 시스템을 구성하면 뛰어난 사운드의 실내 녹음이 가능합니다. M/S 녹음은 다이내믹 더블 리본 마이크 M 160 또는 트루 콘덴서 마이크 MC 950과 같은 하이퍼 카디오이드 또는 슈퍼 카디오이드 마이크와 함께 수행할 수 있습니다.

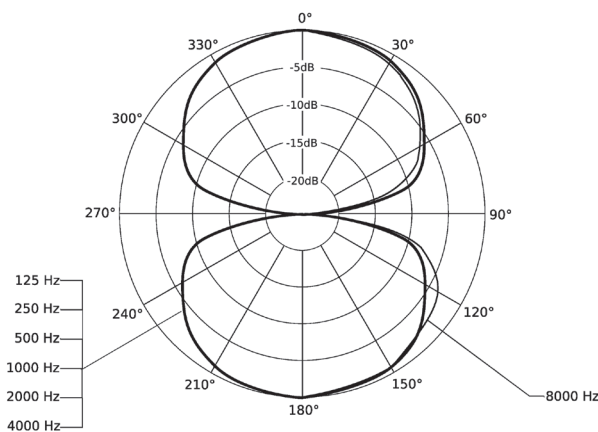
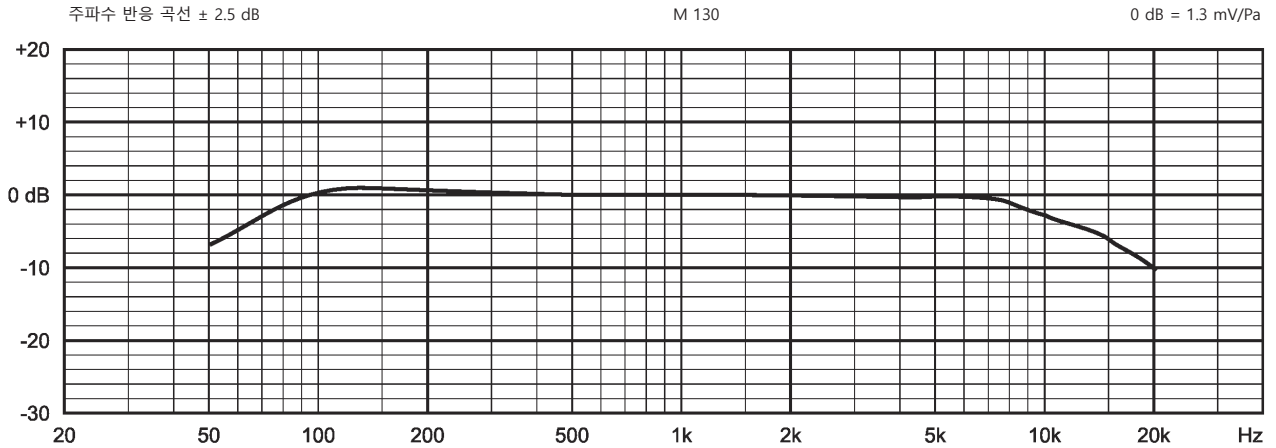
기술 자료

컨버터원리..... 동적
 작동 원리..... 압력 경도 수신기
 8자형 폴라 패턴
 주파수 특성..... 40~18,000 Hz
 1 kHz에서 후방 감쇠..... > 90도에서 30 dB
 감도 (0 dB = 1 V/Pa)..... 1.3 m V/Pa (= -57.5 dBV)
 정격 임피던스..... 200 Ω
 정격 종단 임피던스..... ≥ 1000Ω

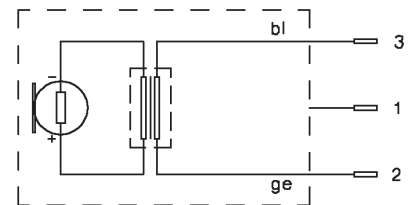
다이아프램..... 순 알루미늄
 하우징..... 황동
 커넥터..... XLR, 3핀, 수
 치수:
 길이..... 128 mm
 손잡이 직경..... 23 mm
 헤드 직경..... 38.5 mm
 중량..... 160 g

주파수 특성 & 폴라 패턴

표시된 주파수 반응 곡선 및 방사 패턴은 이 마이크에 대한 일반적인 원측정값에 해당합니다.



회로도



설치 및 시운전

연결

- ▶ M 130 에는 3핀 XLR 커넥터가 있습니다. 적합한 마이크 케이블을 사용하여 모든 마이크 입력부에 연결할 수 있습니다.
- ▶ **주의:** 케이블을 부주의하게 설치하면 걸려서 넘어질 위험이 있습니다. 이로 인해 사람이 부상을 입거나 마이크가 손상될 수 있습니다.

시운전

- ▶ 주파수 독립적인 8자형 특성은 마이크 수음부에 대해 90° 또는 270°에서 들어오는 소리를 30 dB 이상 억제합니다. 따라서 모니터 스피커 및 기타 간섭원이 마이크 측면으로 방사되도록 마이크를 배치하십시오.
- ▶ 리본은 마이크 손잡이 방향으로 수직 연장부에 위치하며 마이크는 일반적으로 음원과 수직으로 배치해야 합니다.
- ▶ M 130의 제공 범위에는 3/8" 나사산 삼각대용 마이크 클램프 MA-CL 25가 포함됩니다. 5/8" 나사산 삼각대의 경우 스레드 인서트를 풀어낼 수 있습니다.
- ▶ **주의:** 불안정하게 세워진 삼각대는 넘어질 수 있고 그 위에 설치된 마이크가 손상될 수 있습니다. 안정적으로 세우도록 유의하십시오.

관리

- ▶ 물에 적신 부드러운 천을 사용하여 마이크 손잡이와 헤드 부분을 청소하십시오.
- ▶ 마이크 안으로 물이 유입되지 않도록 유의하십시오.
- ▶ 용제가 포함된 세제를 사용하지 **마십시오**.

폐기

- ▶ 제품, 사용 설명서 또는 포장 기호는 전기 및 전자 장치의 수명이 다하면 생활 쓰레기와 분리하여 폐기해야 함을 의미합니다.
- ▶ 사용한 장치는 항상 적용 규정에 따라 폐기하십시오.
- ▶ 자세한 내용은 지역 당국 또는 제품을 구매한 대리점에 문의하십시오.



오류 제거 및 서비스

- ▶ 마이크를 사용하는 동안 기술적인 문제가 있거나 추가 지침이 필요한 경우 당사의 FAQ 웹사이트를 참조하십시오. <https://support.beyerdynamic.com>
- ▶ 서비스가 필요한 경우에는 인증을 받은 전문 작업자에게 연락하십시오. 마이크를 절대로 직접 분해하지 마십시오. 이 경우에는 모든 보증 청구가 소멸됩니다. 당사 웹사이트 <https://www.beyerdynamic.com>에서 서비스 및 예비부품에 대한 정보를 확인할 수 있습니다.

자세한 정보

- ▶ 자세한 정보가 필요한 경우, 당사 웹사이트에서 확인할 수 있습니다. 제품 세부 사항 페이지 <https://www.beyerdynamic.com/m-130.html> 에서 사운드 샘플도 확인할 수 있습니다.
- ▶ 다양한 용도의 beyerdynamic 마이크에 대해 더 자세히 알고 싶은 경우, 다음 웹사이트를 방문하십시오. <https://www.beyerdynamic.com/microphones-made-in-germany>

품질 보증

beyerdynamic은 구매한 beyerdynamic 제품에 대해 2년의 보증 기간을 보장합니다.

정확한 보증 조건은 당사의 웹사이트

<https://www.beyerdynamic.com/service/warranty>

적합성

제품의 적합성에 대한 정보는 당사의 웹사이트를 참조하십시오.

<https://www.beyerdynamic.com/downloads>

目次

安全上のご注意	23
付属品	23
特徴	23
ご使用にあたって	23
技術データ	24
周波数特性 & 指向特性	24
回路図	24
設置および使用開始	25
お手入れ	25
廃棄	25
トラブルシューティングおよびサービス	25
詳細情報	25
保証	25
適合規格	25

beyerdynamicのダイナミックダブルリボンマイクロホン M 130をお買い上げいただき、ありがとうございます。Mシリーズに対するお客様のご信頼に感謝申し上げます。

本製品をご使用になる前に必ずこの情報をよくお読みください。

ENJOY THE SOUND!

beyerdynamic マイクロホンチーム

安全上のご注意



- ▶ 本製品をご使用になる前に、この取扱説明書と安全上のご注意を丁寧に読んでください。
- ▶ 製品が破損している場合には、ご使用にならないでください。
- ▶ ケーブルを敷設する際には、誰かが躓き、製品が破損してしまうことがないようにご注意ください。
- ▶ 修理は認定された専門スタッフにのみお任せください。絶対にマイクをご自分で分解しないでください。お客様側で分解してしまった機器は、保証対象外となります。
- ▶ 本製品を雨、雪、水分または湿気にさらさないでください。
- ▶ 本製品は、技術データに記載されている条件下でのみご使用ください。
- ▶ メーカーから認証されている付属品、スペアパーツしか、使わないでください。



- ▶ 接続した再生装置のボリュームを低くし、音響による外傷やオーディオフィードバック、スピーカーの損傷を防いでください。

適切な使用方法



- ▶ 本取扱説明に記載された内容に反する方法で本製品をご使用にならないでください。不適切な方法でご使用になった場合、beyerdynamicは製品や付属品に対する責任を負いません。

賠償責任



- ▶ beyerdynamic GmbH & Co. KGは、メーカーが記載した当製品の適切な使い方に反したり、不適切または間違った取り扱いをしたことから起こる製品の損傷または人身傷害に関し、一責任を負わないものです。

付属品

- ▶ 1 x マイクロホン M 130
- ▶ 1 x マイクランプ MA-CL 25
- ▶ 保管ケース
- ▶ 測定用マイクロホン
- ▶ Mシリーズに関する情報シート
- ▶ Mシリーズに関する技術データ

特徴

- ▶ ダイナミック・ダブルリボンマイクロホン
- ▶ 指向特性:8の字型
- ▶ 側面からの不要なノイズを抜群に排除
- ▶ 優れた定位感と良好な過渡特性
- ▶ 丁寧な手作業で仕上げられたドイツ製

ご使用にあたって

M 130はステレオ録音、スタジオ演奏の収録、そして楽器の録音に最適で、暖かくナチュラルな収音が秀でたシルキーなサウンドをもたらします。それぞれの空間条件や設置位置に応じM 130は、ドラム、エレキギターのアンプ、ピアノ、アコースティックギター、オーケストラ、合唱の録音、または各種のアトモス録音でご利用いただけます。

ステレオ録音用マイクロホンとして2台のM 130を使えば、Blumlein式ステレオシステムとして、優れたステレオサウンドを生み出すことが可能です。ハイパーカードィオイドまたはスーパーカードィオイドマイクロホンやダイナミック・ダブルリボンマイクロホンM 160またはトゥルーコンデンサーマイクロホンMC 950を組み合わせれば、M/S(Mid-Side)テクニクによる本格的な録音が実現できます。

技術データ

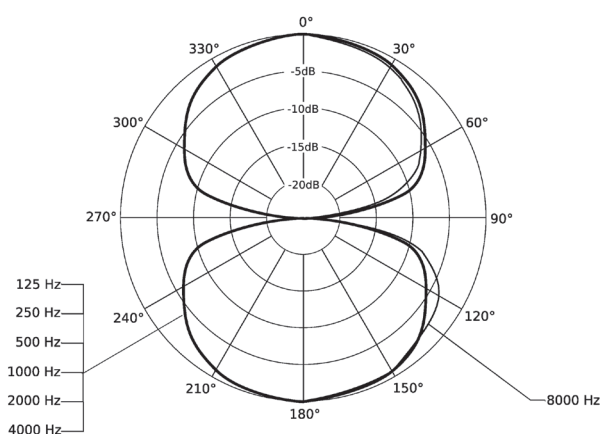
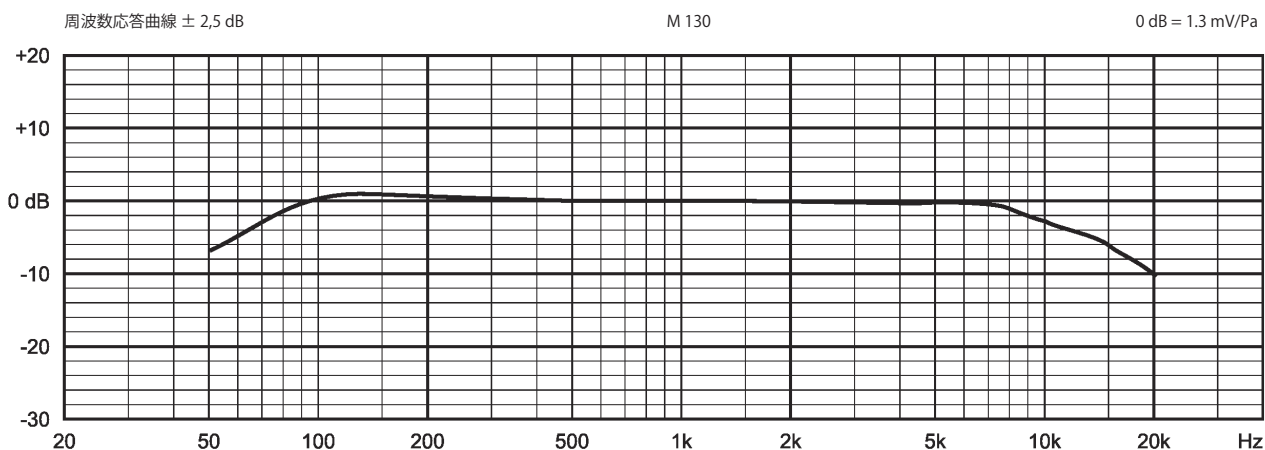
変換原理.....ダイナミック
 動作原理.....音圧傾度型レシーバー
 指向特性.....8の字型
 周波数特性.....40~18,000 Hz
 1 kHzでの回折減衰.....> 90度で30 dB
 感度 (0 dB = 1 V/Pa).....1.3 mV/Pa (= -57,5 dBV)
 定格インピーダンス.....200 Ω
 定格最終インピーダンス.....≥ 1000 Ω

メンブレン.....純アルミニウム
 ハウジング.....真鍮
 コネクタ.....XLRタイプ、3極、オス
 寸法:
 長さ.....128 mm
 シャフト径.....23 mm
 ヘッド直径.....38.5 mm
 重量.....160 g

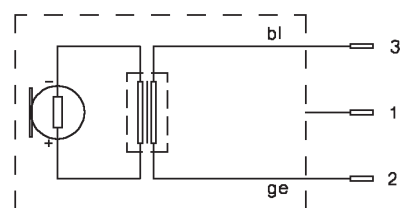
周波数特性 & 指向特性

図に示された周波数応答曲線(± 2.5 dB)と指向性曲線は、当マイクロホンでの典型的な計測値に相当したものです。

JA



回路図



設置および使用開始

接続

- ▶ M 130には3極のXLRタイプコネクタが備わっています。これによりどのマイク入力にも、適切なマイクロホン用ケーブルを使用して接続することができます。
- ▶ **注意:** 不適切にケーブルを敷設すると、人が躓いてしまう場合があります。これにより怪我をしたり、マイクロホンの破損につながる場合があります。

使用開始

- ▶ 周波数によって変化する8の字型ポーラーパターンが、マイクロホン先端部に対し90° または270° 以下の角度からの音源を30 dB以上も抑制します。そのため、モニターボックスやその他妨害ノイズ源となるものがマイクロホンに対し斜めに向かうように、マイクロホンの位置を設定してください。
- ▶ リボンはマイクシャフトへの垂直の延長部分にあるので、マイクロホンは通常音源に対し垂直に設置することが大切です。
- ▶ M 130には、3/8インチネジのマイクスタンド用マイククランプ MA-CL 25が付属品としてついています。5/8インチネジ規格のスタンドには、スレッドインサートを取り外してご利用ください。
- ▶ **注意:** マイクスタンドが不安定だと転倒し、そこに取り付けられているマイクロホンを損傷する場合があります。しっかり安定した状態になるよう、スタンドを立ててください。

お手入れ

- ▶ マイクシャフトおよびメッシュヘッドのお手入れには、水で湿らせた柔らかい布をお使いください。
- ▶ マイクロホンに水が入らないよう、気を付けてください。
- ▶ 溶剤を含む洗剤は**決して**使用しないでください。

廃棄

- ▶ 製品や取扱説明書または包装に付いているこのシンボルは、使用済となった電気・電子機器は通常の家ごみとは別に、専用のリサイクリング回収場で処分しなければならないことを示しています。
- ▶ 使用済みの機器は、かならず適用されている規則に従って廃棄してください。
- ▶ 詳しくは、現地の関連当局または本製品をご購入になった販売店までお問い合わせください。



トラブルシューティングおよびサービス

- ▶ 当マイクロホンをご使用中に技術的な問題が生じたり、詳しい取り扱い説明が必要になった場合には、わが社のホームページにあるQ&Aのサイトをご参照ください:
<https://support.beyerdynamic.com>
- ▶ サービスが必要な場合は、認定を受けた専門スタッフまでご連絡ください。マイクロホンは決してご自分で分解しないでください。その場合には保証の対象外となります。サービスおよび交換部品に関する情報は、わが社のホームページ <https://www.beyerdynamic.com> を参照してください。

詳細情報

- ▶ さらに詳細な情報をご希望の場合には、わが社のホームページをご覧ください。わが社の製品詳細情報ページ <https://www.beyerdynamic.com/m-130.html> にはサウンドサンプルもご紹介します。
- ▶ さまざまなアプリケーション用のbeyerdynamic製マイクロホンについて詳しい情報をお求めの場合には、以下のサイトをご覧ください:
<https://www.beyerdynamic.com/microphones-made-in-germany>

保証

beyerdynamic は、お買い求めになった beyerdynamic 製品を 2 年間保証します。正確な保証条件に関しては、以下のサイトを参照してください:
<https://www.beyerdynamic.com/service/warranty>

適合規格

本製品の適合性に関する情報は、当社のホームページをご覧ください:
<https://www.beyerdynamic.com/downloads>

目录

安全注意事项	27
随机清单	27
特点.....	27
应用.....	27
技术指标	28
频率响应与指向性.....	28
电路图.....	28
安装与调试	29
保养	29
废弃处理	29
故障排除与维修	29
附加信息.....	29
质保	29
一致性.....	29

您已选购拜雅 M 130 动圈式双螺带麦克风。
非常感谢您对我们的 M 系列给予信任。

请您在使用本产品前花些时间仔细阅读以下信息。

享受好声音!

Your beyerdynamic Microphone 团队

安全注意事项



- ▶ 使用本产品前，请仔细阅读该使用说明书及相应安全注意事项。
- ▶ 产品如有损坏，请勿使用。
- ▶ 铺设线缆时，应防止绊脚或损坏设备。
- ▶ 仅可由经授权的专业人员进行维修。切勿擅自拆解麦克风。若客户方拆解设备，则保修条款失效。
- ▶ 请避免在雨雪天气、水中和潮湿环境下使用该设备。
- ▶ 仅允许在符合技术数据规定的条件下使用设备。
- ▶ 仅允许使用获得制造商许可的配件和备件。



- ▶ 注意调低所连接播放设备的音量，避免出现听力受损、回授音和扬声器损坏的情况。

合规使用



- ▶ 请按照本使用说明书中的规定正确使用该产品。拜雅公司对违规使用产品以及配件造成的损失概不负责。

担保



- ▶ beyerdynamic GmbH & Co. KG 有限公司对用户因疏忽、不当、错误或以未经制造商认可的用途进行使用而引起的产品或人身伤害不予承担任何责任。

随机清单

- ▶ 1 x M 130 麦克风
- ▶ 1 x MA-CL 25 话筒夹
- ▶ 收纳盒
- ▶ 单独测量记录
- ▶ M 系列信息页
- ▶ M 系列技术指标

特点

- ▶ 动圈式双螺带麦克风
- ▶ 指向性 8 字型
- ▶ 出色的横向噪声抑制效果
- ▶ 高脉冲保真度和良好的瞬态再现
- ▶ 德国工艺精致打造

应用

M 130 在立体声、室内及器乐录音应用场合皆表现卓越，可形成温和细腻的独特音带，畅享悦耳效果。根据定位和空间情况，M 130 可用于在录音室中对打击乐器、电吉他放大器、钢琴、原声吉他、管弦乐队、合唱团进行录音或各种氛围录音。

作为立体声麦克风，两个 M 130 可用于组成 Blumlein 立体声系统，实现出色的室内录音效果。可搭配心形或超心形指向性麦克风（如 M 160 动圈式双螺带麦克风或 MC 950 真电容麦克风）一同进行 M/S 录音。

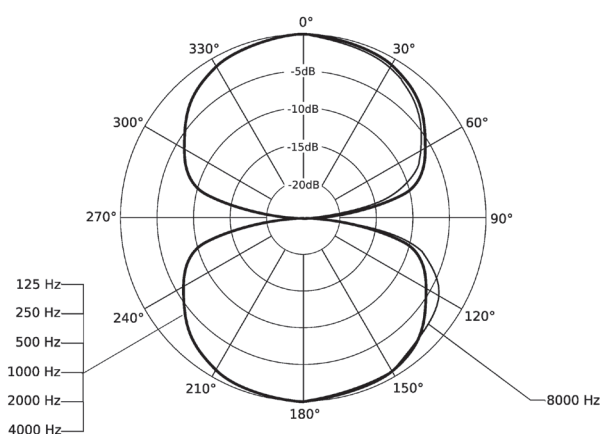
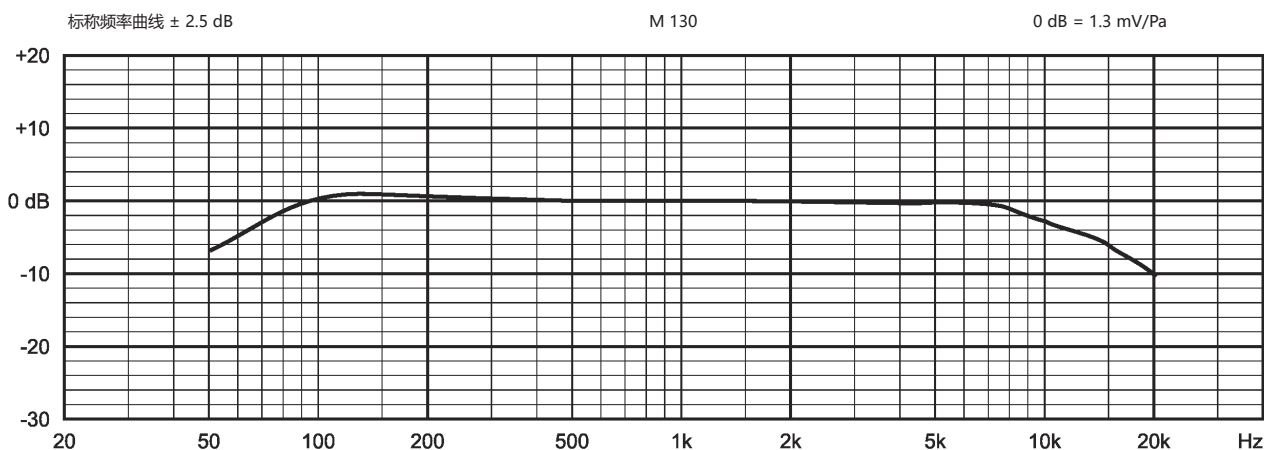
技术指标

换能方式..... 动圈式
 工作原理..... 压力梯度接收器
 指向性..... 8 字型
 频率响应..... 40 - 18 KHz
 反向衰减 1 kHz 时..... > 30 dB @ 90° 度
 灵敏度 (0 dB = 1 V/Pa)..... 1.3 mV/Pa (= -57.5 dBV)
 额定抗阻..... 200 Ω
 标称终端阻抗..... ≥ 1,000 Ω

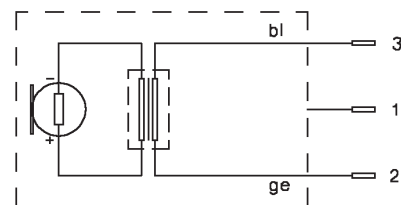
振膜..... 纯铝制
 外壳..... Messing
 接口..... XLR, 3 针, 公头
 尺寸:
 长度..... 128 mm
 轴径..... 23 mm
 头部直径..... 38.5 mm
 重量..... 160 g

频率响应与指向性

所示的标称频率曲线和方向图对应该麦克风的典型原始测量值。



电路图



安装与调试

接线

- ▶ M 130 麦克风配有一个 3 针 XLR 插头。您可使用适配的话筒线将其连接到任何麦克风端口。
- ▶ **注意：** 因铺设线缆疏忽而导致的绊倒危险。将导致人员受伤和麦克风损坏的后果。

调试

- ▶ 8 字形指向性模式可抑制超过 30 dB 来自 90° 或 270° 方位的声音被收入麦克风，无论其频率如何。
放置麦克风时应令监听盒及其他干扰源处于麦克风影响辐射范围侧面。
- ▶ 音带位于麦克风轴垂直位置的延长线上，麦克风通常应垂直于声源放置。
- ▶ M 130 的随机清单包含用于具有 3/8" 螺纹的三脚架的 MA-CL 25 话筒夹。对于具有 5/8" 螺纹的三脚架，您可拧下螺纹插件。
- ▶ **注意：** 三脚架位置不稳定，将造成麦克风因掉落而受损。注意平稳安放。

保养

- ▶ 使用蘸水的软布清洁麦克风轴和网罩。
- ▶ 请注意，须防止麦克风进水。
- ▶ 请勿使用含溶剂的清洁剂。

废弃处理

- ▶ 在产品上、使用说明书中或者在包装上存在这一标志意味着，您的电气和电子设备在其使用寿命终止时须与普通生活垃圾相区分并作废弃处理。
- ▶ 始终按照适用的条例废弃处理使用过的设备。
- ▶ 请咨询地方当局或者您购买产品的经销商以获得更多信息。



故障排除与维修

- ▶ 若您在使用该麦克风时存在任何技术性问题或需要获取进一步的指导，请通过下方网址访问我们的常见问题网站 <https://support.beyerdynamic.com>
- ▶ 如需提供相关服务，请联系具备授权的专业人员。切勿自行拆解麦克风，否则可能失去所有质保索赔权利。请访问我们的网站 <https://www.beyerdynamic.com> 获取服务与备件的相关信息。

附加信息

- ▶ 若需获取详细信息，请访问我们的网站。可在我们的产品详情页 <https://www.beyerdynamic.com/m-130.html> 聆听试听效果。
- ▶ 若您想了解拜雅麦克风的不同用途，请访问 <https://www.beyerdynamic.com/microphones-made-in-germany>

质保

拜雅对已售出的拜雅产品提供为期 2 年的质保。欲了解质保条件详情，请通过下方网址访问我们的网站 <https://www.beyerdynamic.com/service/warranty>

一致性

产品一致性的相关信息请通过下方网址访问我们的网站 <https://www.beyerdynamic.com/downloads>

beyerdynamic GmbH & Co. KG
Theresienstraße 8 · 74072 Heilbronn / Germany
Phone +49 7131 617-300 · E-Mail info@beyerdynamic.de
www.beyerdynamic.com

For further distributors worldwide, please go to www.beyerdynamic.com
Non-contractual illustrations. Subject to change without notice.

Weitere Vertriebspartner weltweit finden Sie im Internet unter www.beyerdynamic.com
Abbildungen nicht vertragsbindend. Änderungen vorbehalten.

EN-DE-FR-ES-KO-JA-ZH 1 | M 130 | (09.23)



CREATE THE AMAZING